

## Handlaserscanner



Zielmodus



## Produktbeschreibung

Design, Ergonomie und eine einfache Anwendung verbinden sich im FireScan™ mit einer exzellenten Decodierleistung und innovativer Software-Konfiguration. Mit diesen Eigenschaften bietet der FireScan™ die ideale Lösung für Einzelhandel, Büroautomation und einfache industrielle Anwendungen, in denen größere Leseabstände (über 40 cm) und eine helle, klar definierte Scanzeile erforderlich sind.

Die neue, leistungsstarke Architektur des FireScan™ erfüllt auch hoch komplexe Funktionen. Im Bereich der Decodierung verbessert die PUZZLE SOLVER™-Technologie die Leseleistung bei schlecht gedruckten oder beschädigten Codes, während die Editier- und Formatierungsfunktionen eine Anpassung der Daten an die Host-Anwendung vor dem Senden ermöglichen. Der Zielmodus erlaubt auch bei größeren Entfernungen ein einfaches Anvisieren des Codes.

Die Firmware des FireScan™ ist vor Ort aktualisierbar: Die interne Programmierung der Laserpistole lässt sich einfach up-daten, das Gerät ist immer auf den neuesten Stand und macht Ihre Investition lohnenswert.

Der FireScan™ ist in drei Varianten verfügbar, die sich durch ihre Schnittstellen unterscheiden: Das Standardmodell D131 verfügt über alle gängigen Standardanschlüsse (USB, RS232 und Tastatur/Lesestift). Modell D111 wurde für die IBM46xx-Kassenfamilie ausgelegt, das Modell D141 wird für undecodierte Anwendungen eingesetzt (zum Beispiel zur Anbindung von Handscannern an einen Flachbettscanner). Zusätzlich unterstützt der FireScan™ die RSS-Codefamilie (Reduced Space Symbologies). Die RSS Symbologie setzt sich immer stärker durch, da größere Datenmengen auf kleineren Etiketten untergebracht werden können.

## Produktmerkmale

- > Aggressives Leseverhalten
- > Geräte mit mehreren Schnittstellen erhältlich
- > Dateneditier- und Formatierfunktion
- > Updatefähige Firmware
- > Intuitiver Zielmodus
- > Ergonomisch und geringes Gewicht
- > Dekodiert auch RSS-14
- > Sunrise 2005 kompatibel

## Anwendungsgebiete

- > Logistik und Einzelhandel
- > Büroanwendungen
- > Einfache industrielle Anwendungen

## Technische Daten

### ELEKTRISCHE KENNWERTE

STROMVERSORGUNG 5 V DC  $\pm$ 5%  
 STROMVERBRAUCH 200 mA max. (FireScan™ D111/D131)  
 180 mA max. (FireScan™ D141)

### AUFBAU

GEWICHT ca. 200 g  
 GEHÄUSEMATERIAL ABS und Polycarbonat  
 KABELLÄNGE 2 m gerades oder Spiralkabel

### LEISTUNG

LICHTQUELLE Laserdiode, 630 bis 680 nm  
 MAX. AUFLÖSUNG 0,12 mm (5 mils)  
 LESERATE 35 ( $\pm$ 5) Lesungen/sek.  
 MIN. DRUCKKONTRAST 15% (PCS)  
 LESEFELD s. Diagramm  
 LESEWINKEL Skew:  $\pm$ 60°, Pitch: 5 bis 55°, -5 bis -55°, Tilt:  $\pm$ 20°  
 LESEMELDUNG optisch: Laser ein und Lesevorgang OK; akustisch: einstellbarer Ton  
 LESBARE CODES 2/5-Familie, Code 39 (plus Code 32, Cij 39), EAN/UPC, EAN 128, Code 128, Code 93, CODABAR, TELEPEN, PLESSEY, Code 49, Code MSI, Code Delta IBM, Code 11, CODABLOCK, Code 16K, ISBN/ISSN, ISBT 128, RSS-Varianten

### PROGRAMMIERMETHODEN

Manuell  
 Automatisch (mit RS232)  
 DL Sm@rtSet™

Lesen spezieller Barcodes  
 softwaregesteuert über die serielle Schnittstelle  
 Windows-Konfigurationsprogramm  
 Puzzle Solver™, Editieren, Formatieren und Verknüpfen von Daten

### ERWEITERTE FUNKTIONEN

SCHNITTSTELLEN  
 FireScan™ D111  
 FireScan™ D131  
 FireScan™ D141

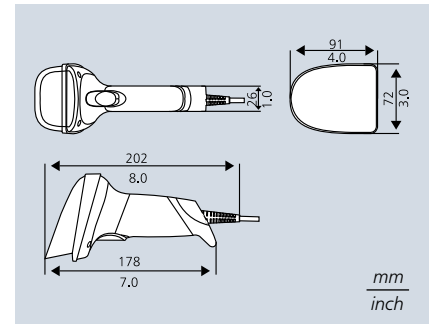
RS232, IBM 46xx  
 USB, RS232, Lesestift, Tastatur  
 TTL/Laser-Ausgang  
 Klasse 2 (EN60825-1/ CDRH)

### LASERKLASSIFIZIERUNG

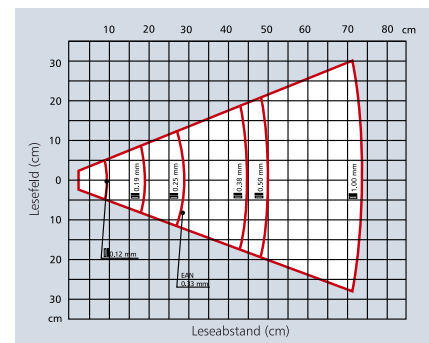
### UMGEBUNG

UMGEBUNGSLICHT Unempfindlich gegen Fremdlicht in Büro- und  
 Werksumgebungen sowie gegen direkte Sonneneinstrahlung  
 BETRIEBSTEMPERATUR 0° bis 50 °C  
 LAGERTEMPERATUR -20 bis 40 °C  
 LUFTFEUCHTIGKEIT 90%, nicht kondensierend  
 STOSSFESTIGKEIT Nach IEC 68-2-32-Test ED; hält wiederholten Fall aus 1,5 m  
 Höhe auf Beton stand  
 SCHUTZART IP30

## Abmessungen



## Lesediagramm



## Zubehör



### Freihand-Ständer

Der robuste und kompakte Ständer ermöglicht das Scannen im Freihandmodus ohne Einschränkung der Bewegungsfreiheit.

### Tisch-/Wandhalter

Diese Halterung sorgt für Flexibilität und einfache Handhabung unter beengten Platzbedingungen.